

LED Linear High Bay



WARNING/ADVERTENCIA/AVERTISSEMENT

To reduce the risk of electrical shock, fire, or injury to persons; read and follow all warnings and installation instructions before installing. All installation should be performed by a qualified electrician.

Risk of Electric Shock

Ensure power is off before installation or inspection. All wirings are performed in accordance with Electrical Code and local electrical code.

Risk of Fire

Fixtures are rated for use in 120-277V, 120-347V, 277-480V, 50-60Hz, protected circuit and 90°C rated supply wire.

Para reducir el riesgo de descarga eléctrica, incendio o lesiones a personas, lea y siga todas las advertencias e instrucciones de instalación antes de realizarla. Toda instalación debe ser efectuada por un electricista cualificado.

Riesgo de descarga eléctrica

Asegúrese de desconectar la corriente antes de la instalación o inspección. Todos los cableados se realizan de acuerdo con el Código Eléctrico y el código eléctrico local.

Riesgo de incendio

Las luminarias están clasificadas para su uso con 120-277V, 120-347V, 277-480V, circuitos protegidos de 50-60 Hz y cables adecuados para 90 °C.

Lisez et suivez les instructions d'installation et les avertissements avant l'installation. Toute l'installation doit être exécutée par un électricien qualifié, pour réduire les risques de choc électrique, de feu ou de blessures corporelles.

Risque de choc électrique

Assurez-vous que le courant soit coupé avant l'installation ou l'inspection et que tout le câblage soit effectué en conformité avec le code d'électricité et le code local d'électricité.

Risque de feu

Les luminaires sont conçus pour une utilisation de 120 à 277V, 120 à 347V, 277 à 480V, pour un circuit protégé de 50 à 60 Hz et pour une source d'alimentation de 90 °C.

FOR YOUR SAFETY

While performing installations described, gloves, safety glasses or goggles should be worn.

PARA SU SEGURIDAD

Mientras realice las instalaciones descritas, se recomienda el uso de guantes y gafas de seguridad.

POUR VOTRE SÉCURITÉ

Vous devriez porter des gants et des verres de protection lors des installations détaillées.

Install this kit only in the luminaire that have the construction features and dimensions shown in the photographs and/or drawings. Do not make or alter any open holes in an enclosure of wiring or electrical components during kit installation.

To prevent wiring damage or abrasion, do not expose wiring to edges of sheet metal or other sharp objects.

Do not alter, relocate, or remove wiring, lampholders, power supply, or any other electrical component.

SUITABLE FOR DAMP LOCATIONS.

Instale este kit solo en la luminaria que tiene las características de construcción y dimensiones que aparecen en las fotografías y/o dibujos. No realice ni altere los agujeros abiertos en un recinto de cableado ni en cualquier componente eléctrico durante la instalación del kit.

Para evitar daños en el cableado o abrasiones, no exponga el cableado a hojas de metal laminado u otros objetos cortopunzantes.

No altere, reubique o elimine cables, portalámparas, tomacorriente o cualquier otro componente eléctrico.

APTO PARA LUGARES HÚMEDOS.

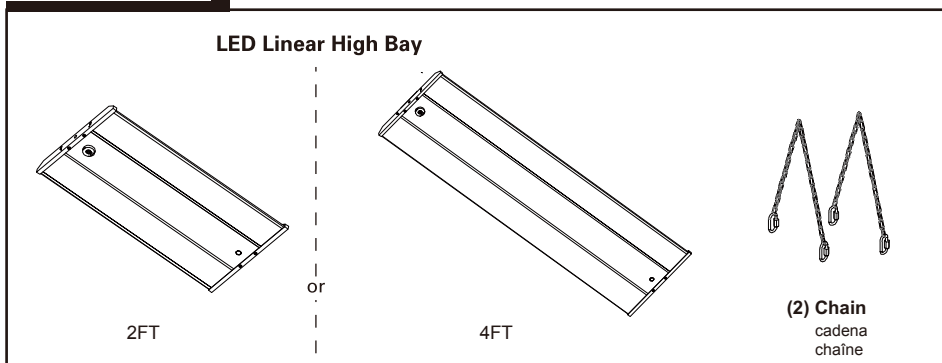
Installez cet ensemble seulement dans un luminaire qui possède les caractéristiques de construction et les dimensions telles que démontrées sur les photographies et/ou dessins. Ne pas percer de trous ou modifier les trous existants dans un boîtier ou des composants électriques durant l'installation de l'ensemble.

Pour prévenir les dommages ou l'abrasion, ne pas mettre en contact le câblage avec des bords de plaques de metal ou tout autre objet coupant.

Ne pas modifier, délocaliser ou enlever du câblage, des supports de lampes, une source d'alimentation ou tout autre composant électrique.

CONVIENT AUX ENDROITS HUMIDES.

INSIDE THE BOX



Plusrite USA
2000 S. Grove Ave, Bldg B
Ontario CA 91761

T:909-930-6868
T:888-758-7443
F:909-930-9988

www.naturalLED.com
Made in China

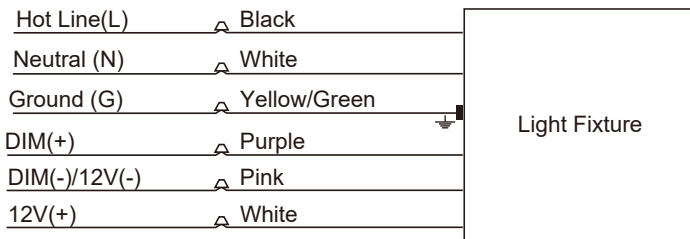
LED Linear High Bay

INSTALLATION/INSTALACIÓN

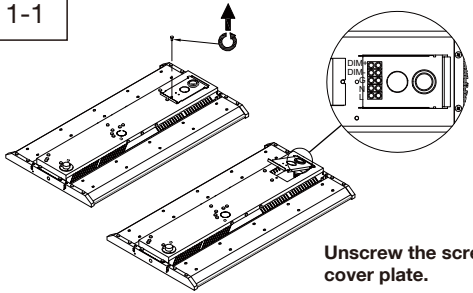
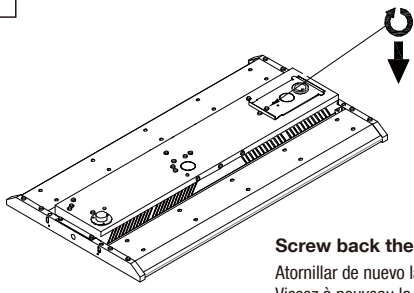
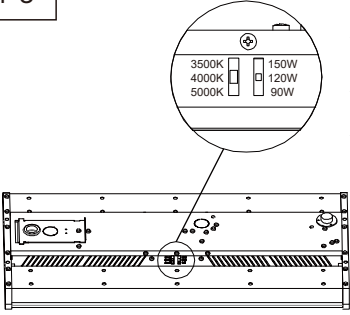
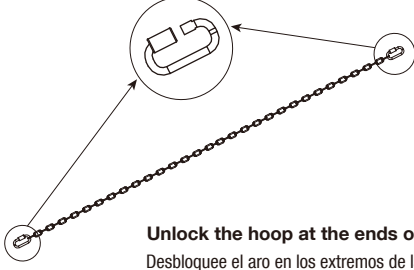
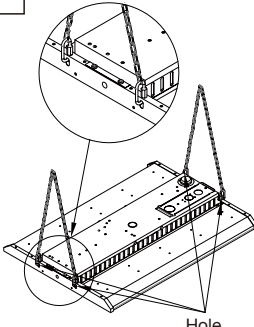
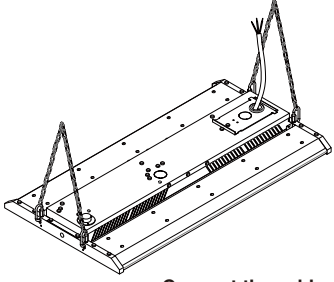
Disconnect the power before installation. Exploded view of completed assembly with component call out. 1-1, 1-2, 1-3, etc.

Desconecte la alimentación antes de la instalación. Vista de despiece del conjunto completo con indicación de componentes. 1-1, 1-2, 1-3, etc.
Débranchez l'alimentation avant l'installation. Vue en éclaté de l'assemblage complet, avec le nom des composants. 1-1, 1-2, 1-3, etc.

Wire Diagram / Diagrama de alambre / Schéma de câblage



1 Chain Mount / Montaje de la cadena / Fixation à une chaîne :

<p>1-1</p>  <p>Unscrew the screws to open the cover plate. Desenrosque los tornillos para abrir la cubierta. Dévissez les vis pour ouvrir le couvercle.</p>	<p>1-2</p>  <p>Screw back the cover plate. Atornillar de nuevo la cubierta. Vissez à nouveau la plaque de couverture.</p>
<p>1-3</p>  <p>Adjust the wattage and CCT according to your requirements. Ajuste la Potencia y el CCT de acuerdo con sus requisitos. Adaptez la puissance et le CCT à vos besoins.</p> <p>The default setting: 2FT: Wattage is 150W; CCT is 5000K 4FT: Wattage is 300W; CCT is 5000K</p>	<p>1-4</p>  <p>Unlock the hoop at the ends of the chain. Desbloquee el aro en los extremos de la cadena. Ouvrez le crochet aux extrémités de la chaîne.</p>
<p>1-5</p>  <p>Lock the chain and hole on the housing. (Please keep the fixture horizontal) Acople y bloquee la cadena y el orificio a la carcasa. (Mantenga el dispositivo en posición horizontal) Fermez la chaîne et le trou sur le boîtier. (veuillez garder le luminaire horizontal)</p> <p>Hole</p>	<p>1-6</p>  <p>Connect the cable. (See Wire Diagram) Conecte el cable (véase el diagrama de cableado). Branchez le câble (voir schéma de câblage).</p>

LED Linear High Bay

INSTALLATION/INSTALACIÓN

Pendant and Ceiling Mount / Montaje colgante Montaje en el techo / Fixation suspendue Fixation au plafond
(Optional Accessory / accesorio opcional / accessoire en option)



(1) Bracket
Soporte
Support



(2) Bolt
Perno
boulons



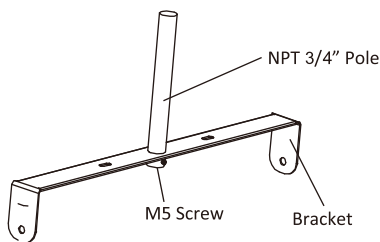
(2) Nut
Tuerca
écrous



(2) Washer
Arandela
rondelles

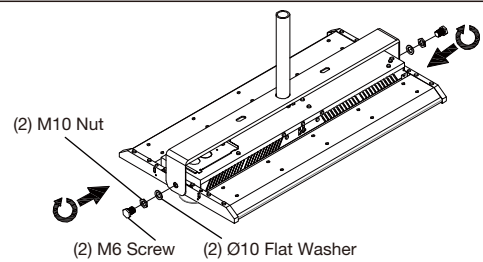
2 Pendant Mount / Montaje colgante / Fixation suspendue:

2-1



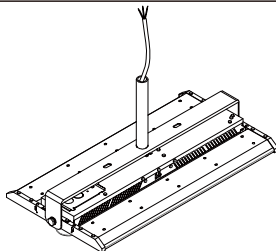
Use (2)M5 screw to lock the bracket and NPT pole. (Screw not included)
Utilice (2) tornillos M5 para acoplar el soporte y el poste NPT.(tornillos no incluidos)
Utilisez (2) vis M5 pour fixer le support et le poteau NPT.(vis non incluse)

2-2



Use bolt, nut, washer to lock the bracket and fixture. (Please pay attention to the sequence.)
Use pernos, tuercas y arandelas para apretar el soporte y el accesorio (preste atención a la secuencia).
Utilisez un boulon, un écrou et une rondelle pour fixer le support et le luminaire (veuillez faire attention à l'ordre).

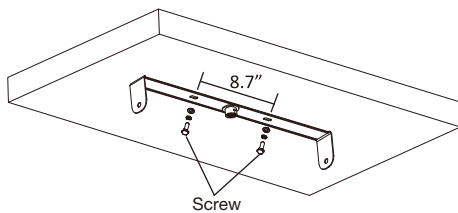
2-3



Put the cable through the NPT pole. Connect the cable. (See Wire Diagram)
Pase el cable a través del poste NPT. Conecte el cable. (véase el diagrama de cableado)
Passez le câble à travers le poteau NPT. Branchez le câble. (voir schéma de câblage)

3 Ceiling Mount / Montaje en el techo / Fixation au plafond :

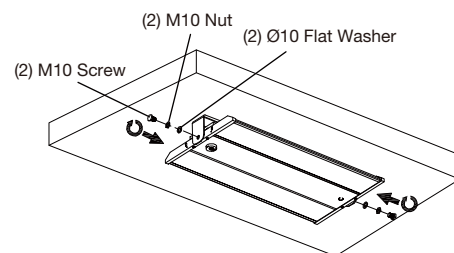
3-1



Match the distance of screw hole on the ceiling. Drill the holes in a suitable size. Use screws to install the bracket. (Screw not included)

Ajuste la distancia correcta de los orificios de los tornillos en el techo. Taladre agujeros de un tamaño adecuado. Utilice tornillos para instalar el soporte en el techo. (tornillos no incluidos)
Marquez la distance entre les trous de vis sur le plafond. Forez les trous au diamètre approprié. Utilisez des vis pour installer le support au plafond. (vis non incluse)

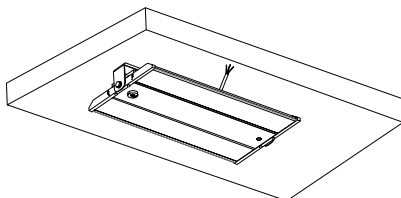
3-2



Use screw, washer and gasket to lock the bracket and fixture. (Please pay attention to the sequence)

Utilice tornillos, arandelas y juntas para apretar el soporte. y el accesorio. (preste atención a la secuencia)
Utilisez la vis, la rondelle et le joint pour fixer le support et le luminaire. (veuillez faire attention à l'ordre)

3-3





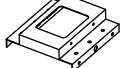






Connect the cable. (See Wire Diagram)

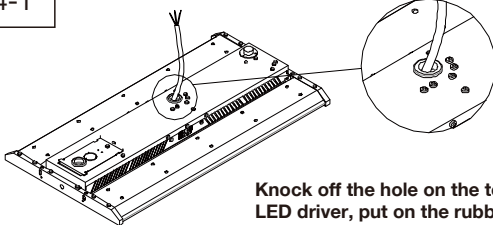
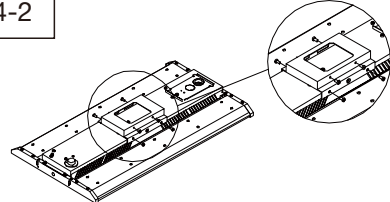
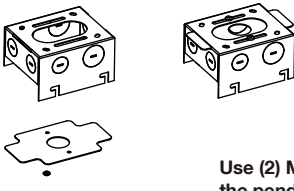
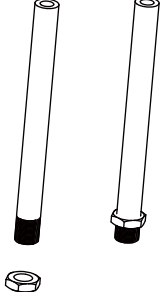
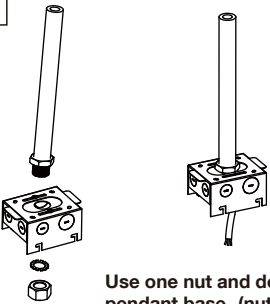
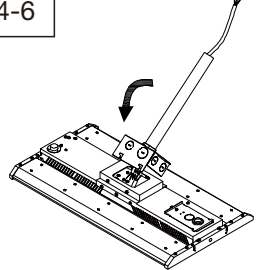
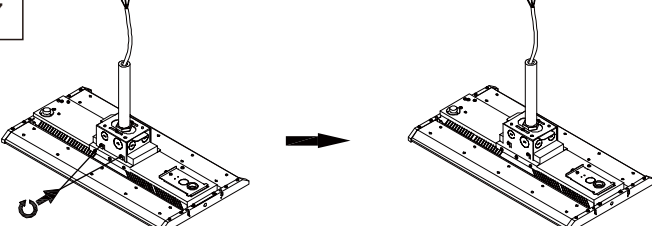
Conecta el cable. (Ver diagrama de cableado)
Branchez le câble. (Voir schéma de câblage)

LED Linear High Bay

INSTALLATION/INSTALACIÓN

4 Pole Mount /Montaje del poste /Fixation au poteau : (Optional Accessory /accesorio opcional /accessoire en option)

								
Metal Plate 1/2" Placa de metal de Plaque métallique	Metal Plate 3/4" Placa de metal de Plaque métallique	Pendant Base Base colgante Base de suspension	Pendant Box Caja colgante boîtier de suspension	(1) Dental Pad:1/2" Almohadilla dental Coussin dentaire	(1) Dental Pad:3/4" Almohadilla dental Coussin dentaire	(2) M4*10 Screw tornillos vis	(2) M4 Nut para tuerca pour écrou	(6) M4*10 Screw tornillos vis

<p>4-1</p>  <p>Knock off the hole on the top cover of the LED driver, put on the rubber bushing.</p> <p>Retire el agujero en la cubierta superior del controlador de LED y coloque el casquillo de goma. Dégagez le trou sur le couvercle du transformateur, passez la bague en caoutchouc.</p>	<p>4-2</p>  <p>Use (4)M4*10 screws to mount the pendant base on the top cover of the fixture. And use (2)M4*10 screws to mount the pendant base. Do not tighten.</p> <p>Utilice (4) tornillos M4*10 para montar la base colgante en la cubierta superior del dispositivo Utilice (2) tornillos M4*10 para montar la base colgante.No apriete en exceso. Utilisez (4) vis M4*10 pour fixer la base de suspension au couvercle du luminaire. Utilisez (2) vis M4*10 pour fixer la base de suspensionNe serrez pas.</p>
<p>4-3</p>  <p>Use (2) M4*10 screws and nuts to install the pendant box on the metal plate.</p> <p>Utilice (2) tornillos y tuercas M4*10 para instalar la caja colgante en la placa de metal. Utilisez (2) vis M4*10 et écrous associés pour installer le boîtier de suspension sur la plaque métallique.</p>	<p>4-4</p>  <p>Screw one nut on the pole. (nut not included)</p> <p>Atornille una tuerca en el poste. (tuerca no incluida) Vissez un écrou au poteau. (écrou non inclus)</p>
<p>4-5</p>  <p>Use one nut and dental pad to mount the pole on the pendant base. (nut not included)</p> <p>Use una tuerca almohadilla dental para montar el poste en la base colgante. (tuerca no incluida) Utilisez un écrou coussin dentaire pour fixer le poteau sur la base de suspension. (écrou non inclus)</p>	<p>4-6</p>  <p>Hang the fixture on the pendant base. Connect the cable. (See Wire Diagram)</p> <p>Cuelgue el accesorio de la base colgante. Conecte el cable. (véase el diagrama de cableado) Accrochez le luminaire sur la base de la suspension. Branchez le câble. (voir schéma de câblage)</p>
<p>4-7</p>  <p>Tighten the "step 4-1" (2)M4*8 screws. Apriete los tornillos (2) M4*8 del "paso 4-1". Resserrez les (2) vis M4*8 de l'étape 4.1.</p>	